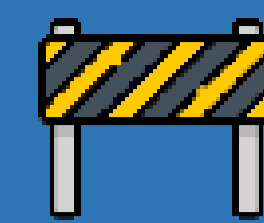




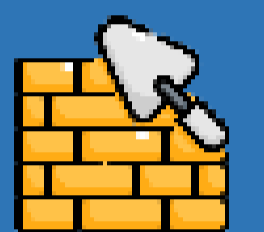
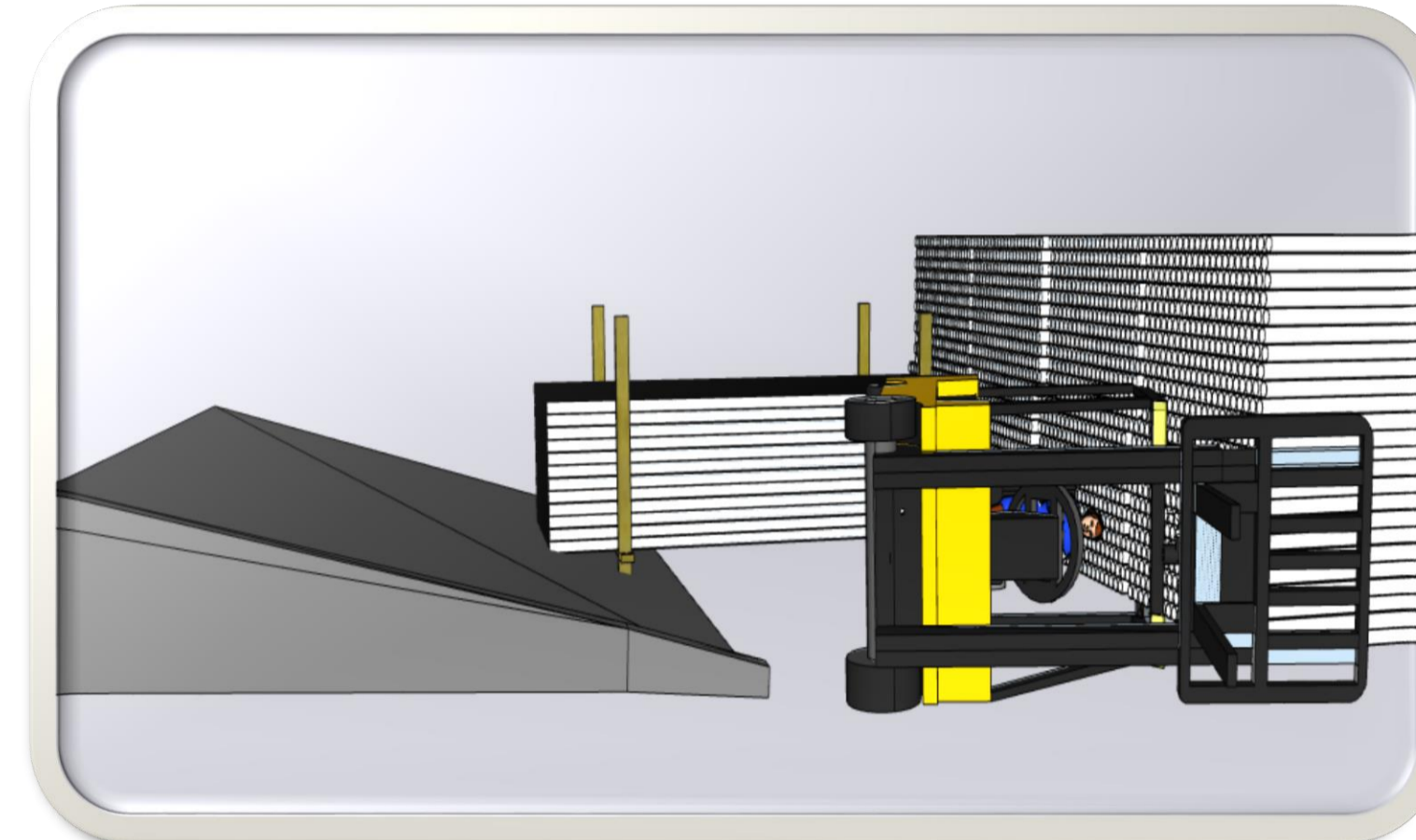
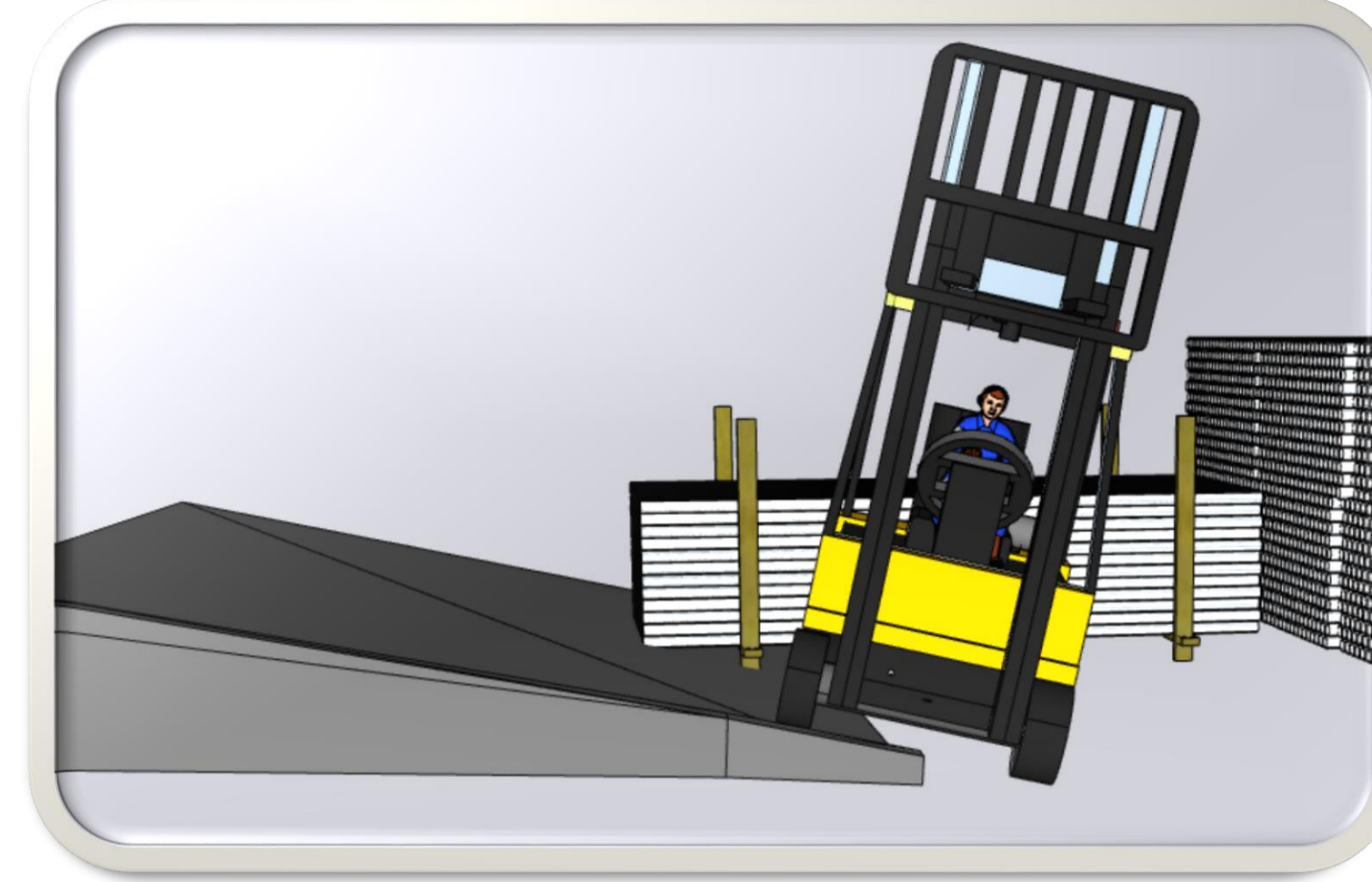
# 지게차 운행 중 전도되어 깔림



## 재해개요

발생형태	부상 정도	연령	동종경력
끼임	사망 1명	66세	-

2023. 2.00.(월) 20:35경 경남 양산시 소재 (주)00테크노 사업장 내 야적장에서, 재해자(지게차 운전자,남,66세)가 지게차를 운전하여 PVC\* 배관을 하역한 후 경사로를 횡단하던 중, 경사로 연석에 우측 바퀴가 부딪혀 넘어지는 지게차에 깔려 사망한 재해임



## 작업상황

### 비정상 작업

- (정상) 지게차 전도 시 지게차 운전자를 보호해 줄 수 있는 지게차 좌석 안전띠를 착용 야간 작업 시 충분한 조도를 확보
- (비정상) 지게차 운전 중 좌석 안전띠를 착용하지 않음 야간 작업 시 충분한 조도가 확보되지 않음



## 발생원인

### 1 직접원인

- (작업방법) 지게차 좌석 안전띠를 착용하지 않음

### 2 기여요인

- (관리감독) 지게차 조종 자격 미보유자가 지게차를 운전함 지게차 작업 시 전도 위험 예방대책과 운행경로에 대한 작업계획서 미 작성
- (위험요인) 작업 장소에 충분한 조도를 확보하지 않음



## 예방대책

### 1 지게차 운전 시 좌석 안전띠 착용 관리

- 지게차 전도 시 지게차 운전자가 튕겨나가지 않도록 좌석 안전띠를 착용하고 운전하도록 하여야 함

### 2 지게차 조종 관련 자격 취득 또는 교육을 이수 후 작업

- 지게차 운전기능사 자격자 또는 소형건설기계 조종 교육 이수자에 한하여 지게차를 운전하도록 조치하여야 함

### 3 작업 장소의 충분한 조도 확보

- 야적장 등 지게차가 상시 운행되는 장소는 산업안전보건 기준에 관한 규칙에서 정하고 있는 조도(75lux)이상을 확보하도록 조치

### 4 지게차 작업계획서 작성 및 교육

- 지게차 작업 시 해당 작업에 따른 추락·전도·낙하·협착 및 붕괴 등의 위험예방 대책과 운행 경로 및 작업방법 등을 내용으로 하는 작업계획서 작성 및 교육

※ 본 OPS는 동종재해 예방을 목적으로 안전보건공단에서 제작하여 제공하는 것으로 일부 내용이 재해 발생 상황과 다를 수도 있음을 알려드립니다